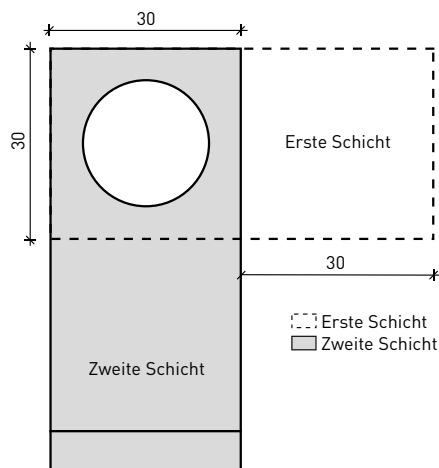
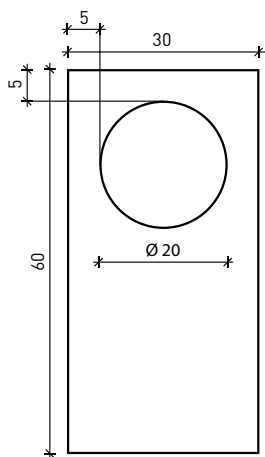


Ytong Schalungsstein

Technisches Datenblatt

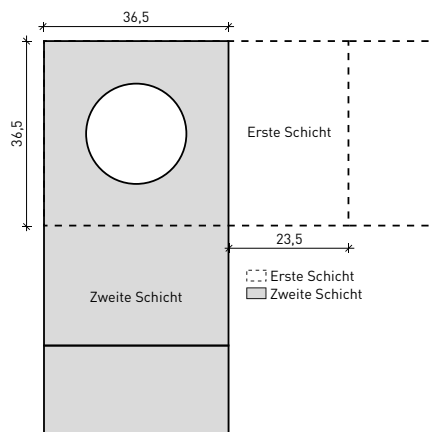
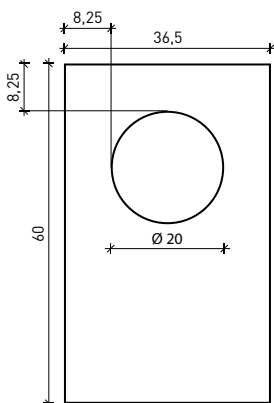
Artikel	λ [W/mK]	Abmessung LxBxH	U [W/(m ² K)]	Lochdurch- messer [mm]	Ψ W/(mK)	f_{Rsi}	Oberflächen- temperatur [°C]	Geregelt durch
PP 2-0,35 (0,08)	0,08	599x300x249	0,25	200	-0,092	0,81	15,24	DIN EN 771-4 DIN EN 20000-404
		599x365x249	0,21		-0,100	0,84	16,02	
		499x400x249	0,19		-0,103	0,85	16,33	
		499x425x249	0,18		-0,097	0,85	16,20	
		499x480x249	0,16		-0,100	0,86	16,49	

Format LxBxH 599x300x249 [mm]



Eckausbildung

Format LxBxH 599x365x249 [mm]



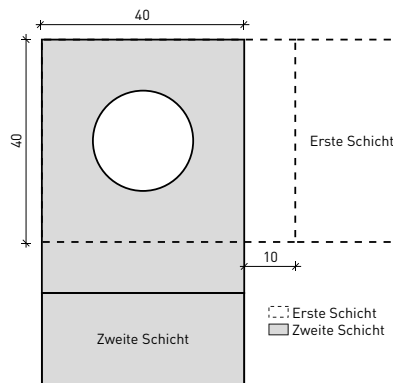
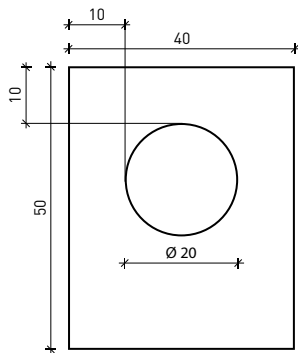
Eckausbildung

YTONG

Ytong Schalungsstein

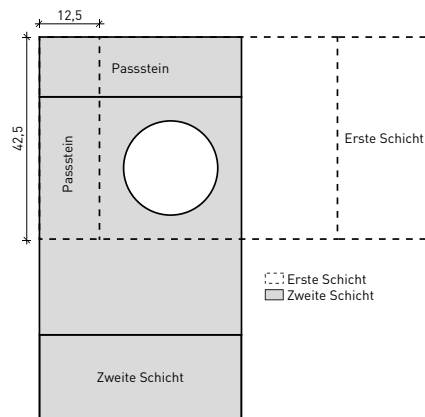
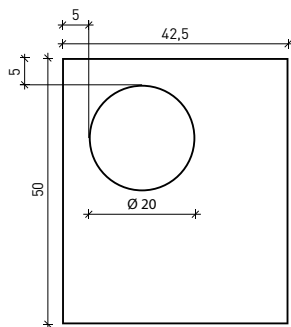
Technisches Datenblatt

Format LxBxH 499x400x249 [mm]



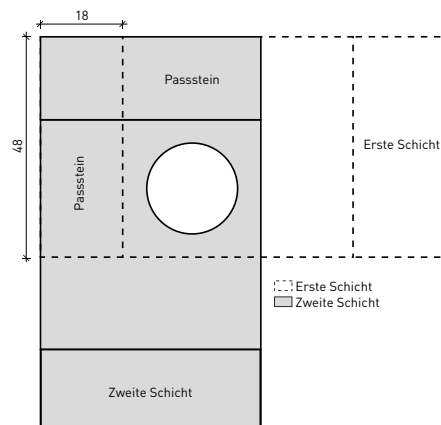
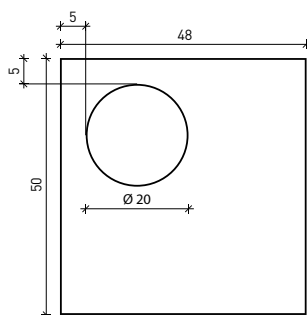
Eckausbildung

Format LxBxH 499x425x249 [mm]



Eckausbildung

Format LxBxH 499x480x249 [mm]



Eckausbildung

Xella Deutschland GmbH

Xella Kundeninformation

☎ 0800 5 235665 (freecall)

📞 0800 5 356578 (freecall)

@ info@xella.com

🌐 www.ytong-silka.de

Ytong is a registered trademark of the Xella Group.