

Ytong U-Schale

Produktkenndaten



Kennwerte allgemein		Wert	Einheit
Abmessungen	L x B x H	2.500-6.000 x 175 x 249 2.500-6.000 x 200 x 249 2.500-6.000 x 240 x 249 2.500-6.000 x 300 x 249 2.500-6.000 x 365 x 249	mm
Rohdichteklasse		0,60	
Technische Regelwerke		DIN EN 771-4, DIN 20000-404	

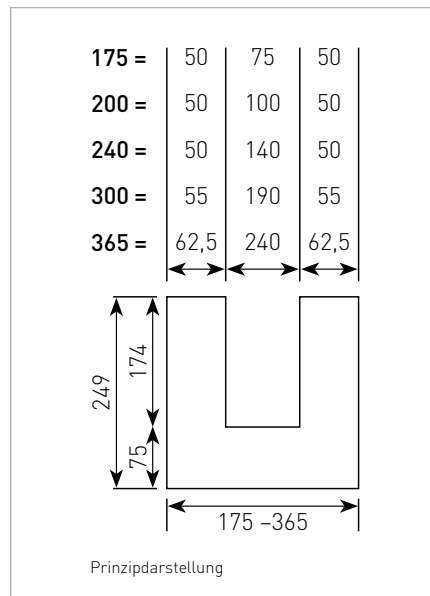


Kennwerte Statik		Wert	
Steinfestigkeitsklasse		4,4	



Kennwerte Wärmeschutz		Wert	Einheit
Rechenwert der Wärmeleitfähigkeit	λ_R	0,16	W/(mK)

Abmessungen zur Bemessung des Betonkerns bei U-Schale



Typische Einsatzgebiete:

- Transportbewehrtes Schalungselement, mit dem Unterzüge, Stürze und Ringanker betoniert werden.
- Auch senkrechte Schlitz- und Aussteifungssäulen lassen sich damit im Porenbetonmauerwerk herstellen.

Vorteile:

- Identische Wärmeleitfähigkeit in alle Richtungen (isotrop)
- Massiv und homogen
- Minimiert Wärmebrücken
- Sehr hohes Brandschutzniveau
- Einfaches Zuschneiden und Bearbeiten
- Sehr guter Putzgrund
- Optisch ansprechendes Erscheinungsbild

Dieses technische Merkblatt dient der Beratung und Planungshilfe. Die Eignung des Produktes für die Einbausituation ist eigenverantwortlich zu prüfen. Änderungen im Rahmen der technischen Weiterentwicklung sind vorbehalten. Bild kann geringfügig vom Produkt abweichen.

Xella Deutschland GmbH, Düsseldorfer Landstraße 395, 47259 Duisburg

www.ytong-silka.de

